

PRŮJEZDNÉ KABINY



Nanášecí kabiny jsou integrovaného typu - filtrační modul je integrovanou částí kabiny. Kabiny jsou kompaktním zařízením s minimálními nároky na prostor a vynikají svou provozní jednoduchostí a spolehlivostí. Jsou určeny pro nanášení práškových barev na díly procházející kabinou na podvěsném dopravníku. Kabiny lze konfigurovat pro automatický nástřik v uzavřených linkách s poháněným dopravníkem. Zvláště u oboustranných kabin lze dosáhnout vysoké kapacity výroby.



Průjezdné kabiny jsou panelové konstrukce vyrobené z pozinkovaného nebo nerezového leštěného plechu. Pracovní prostor je osvětlený zářivkovými svítlidly, je hladký a snadno čistitelný. Filtrační systém kabin je tvořen patronami s vysokou životností. Jejich čištění je elektronicky řízeno a probíhá automaticky.

Kabiny jsou v základním provedení dodávány s ručním zásobníkem a pevným odsávacím modulem. Pro uzavřený oběh práškové barvy se kabiny vyrábí s fluidním zásobníkem s integrovaným prosévacím zařízením. Pro rychlou změnu barevného odstínu s výměnným odjížděcím modulem.

Průjezdné kabiny MAJKA 2xxx jsou určeny pro jednostranné nanášení dílů. Díly se v kabině musí otáčet, pohyb dopravníku je nejčastěji taktovaný.

Průjezdné kabiny MAJKA 3xxx jsou určeny pro oboustranný průběžný nástřik dílů na podvěsném dopravníku s plynulým pohybem. V kombinaci s automatickým nanášením dosahují nejvyšších výrobních výkonů.

Měníme vzhled
Vašich výrobků.



www.datel-ledec.cz

ZAŘÍZENÍ PRÁŠKOVÝCH LAKOVEN

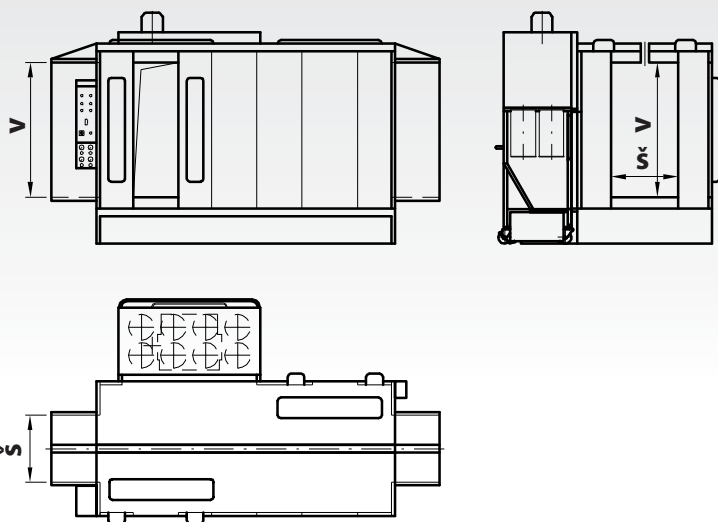
PRŮJEZDNÉ KABINY



Šířka, výška a hloubka pracovního prostoru kabiny je volena dle upravovaných dílů a požadavků investora.
Kabiny jsou dle velikosti osazeny jedním nebo více filtračními moduly.



Technické parametry



Kabiny lze doplnit pojzdovými koly případně doplnit dalším příslušenstvím dle požadavků.



počet filtračních patron [ks]	1	2	3	6	8	10
filtrační plocha [m2]	10	20	30	60	80	100
odsávané množství [m3/h]	1 620	2 500	3 600	5 700	9 000	11 300
el. příkon 400V/50Hz [kW]	1	1,7	2,5	4,5	6	8,5



www.datel-ledec.cz



DATEL Ledec s. r. o.
M. Majerové 1152
584 01 Ledec nad Sázavou

Telefon: +420 569 720 512
Tel./fax: +420 569 721 843
E-mail: datel@datel-ledec.cz